



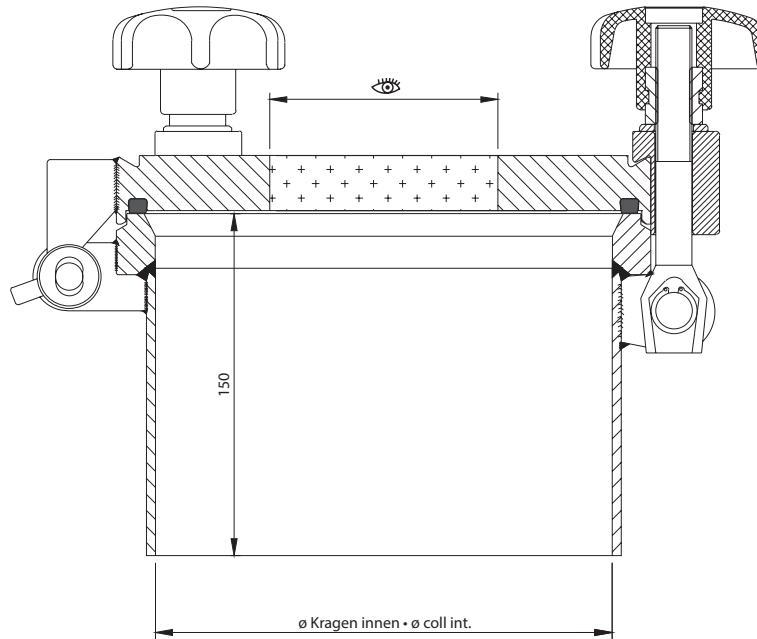
Z221.500.m

META-GLASDECKEL

COUVERCLE A PRESSION AVEC VERRE META

COPERCHIO PER PRESSIONE CON VETRO META

GLASDECKEL TYP Z

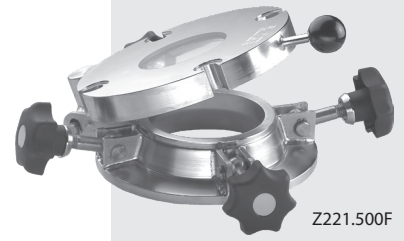


	NW	Kragen ø innen x H	(BAR))BAR(°C max			KG	INOX	S235
	DN	ø coll int. x h								
■ Z221.000m	100	100 x 150	4	-1	280 °C	4	60	14	✓	✗
■ Z221.012m	100	100 x 150	12	-1	280 °C	4	60	15	✓	✗
■ Z221.500m	150	150 x 150	4	-1	280 °C	4	75	15	✓	✗
■ Z221.504m	150	150 x 150	10	-1	280 °C	4	75	16	✓	✗
■ Z222.000m	200	200 x 150	4	-1	280 °C	4	100	19	✓	✗
■ Z222.010m	200	200 x 150	10	-1	280 °C	4	100	21	✓	✗
■ Z222.500m	250	250 x 150	4	-1	280 °C	4	125	26	✓	✗
■ Z222.508m	250	250 x 150	8	-1	280 °C	4	125	28	✓	✗
■ Z223.000m	300	300 x 150	4	-1	280 °C	4	150	28	✓	✗
■ Z223.006m	300	300 x 150	6	-1	280 °C	4	150	32	✓	✗

METAGLAS-DURCKFLANSCH

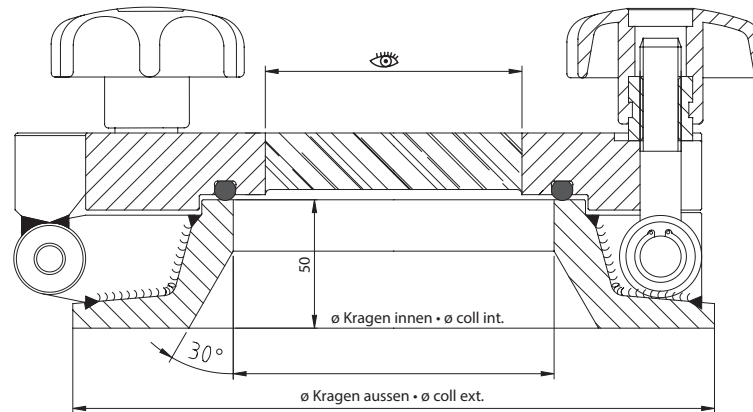
BRIDE AVEC VERRE META A PRESSION

FLANGE CON VETRO META PER PRESSIONE



Z221.500F

GLASDECKEL TYP Z



	NW	Flansch ϕ i/a x H	(BAR))BAR($^{\circ}\text{C}$ max			KG	INOX	S235	
	DN	ϕ coll ext./int. x h									
■	Z221.000f	100	225/100 x 50	10	-1	280 °C	4	80	15	✓	✗
■	Z221.250f	125	250/125 x 50	10	-1	280 °C	4	90	16	✓	✗
■	Z221.500f	150	275/150 x 50	10	-1	280 °C	4	110	17	✓	✗
■	Z221.750f	175	300/175 x 50	10	-1	280 °C	4	120	19	✓	✗
■	Z222.000f	200	325/200 x 50	10	-1	280 °C	6	130	21	✓	✗
■	Z222.250f	225	350/225 x 50	8	-1	280 °C	6	140	24	✓	✗

(BAR) max. Betriebsdruck
Pression maximal
Pressione maximale

)BAR(max. Vakuumfähigkeit
Vacuum maximal
Vacuum maximale

$^{\circ}\text{C}$
max max. Betriebstemperatur
max. temperature de service
max. temperatura de servizio

Anzahl Schrauben
nombre serrages
pezzi Viti

KG Gesamtgewicht
Poids unitaire
Peso intero

TEL +41 41 780 18 36 | FAX +41 41 780 41 36 | E-MAIL info@pofaro.ch

POFARO



Z351.104

DRUCKDOMDECKEL

COUVERCLE BOMBE A PRESSION

COPERCHIO BOMBATI PER PRESSIONE

DRUCKDOM TYP Z

STANDARDAUSFÜHRUNG DRUCKDECKEL TYP Z

COUVERCLE BOMBE A PRESSION: Exécution standard • COPERCHIO BOMBATI PER PRESSIONE: FINIZIONE STANDARD

Domdeckel WS 1.4571 (mediumberührt) • aussenliegende Teile WS 1.4301 • Oberfläche: unverschiffen, gestrahlt • mit Silikondichtung • mit Kunststoffsterngriff

Les pièces en contact avec les produits sont en WS 1.4571 • non contact les produits WS 1.4301 • surface • avec joint silicone • avec volant en plastique

Contatto prodotto WS 1.4571 • non contatto prodotto WS 1.4301 • superficie grezzo, sabbiare • con guarnizione silicone • con piglio in plastico

OPTIONEN UND ZUBEHÖR DRUCKTECKELDECKEL TYP Z

OPTIONS ET ACCESSOIRES • OPTIONE E L'ASSESORIO

Edelstahlsterngriff • Volant en acier inoxydable • Piglio in acciaio inossidabile

Deckel seitlich schwenkbar • Couvercle déplacement latéral • Coperchio spostamento laterale

Einbau von Endschaltern und Initiatoren • avec interrupteur de fin de course • con interruttore di sicurezza

Sicherheitsrost/Sicherheitskreuz • Grilles de securite • Grilli di securazione

Weitere Werkstoffe auf Anfrage • d'autres nuances sur demande • altre materiali su richiesta

Weitere Oberflächen auf Anfrage • d'autres surfaces sur demande • altre superficie su richiesta

Kragenverlängerung nach Mass • prolongement collerette • prolunga collare