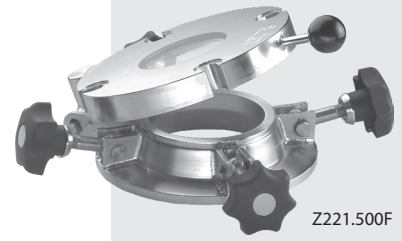


# METAGLAS-DURCKFLANSCH

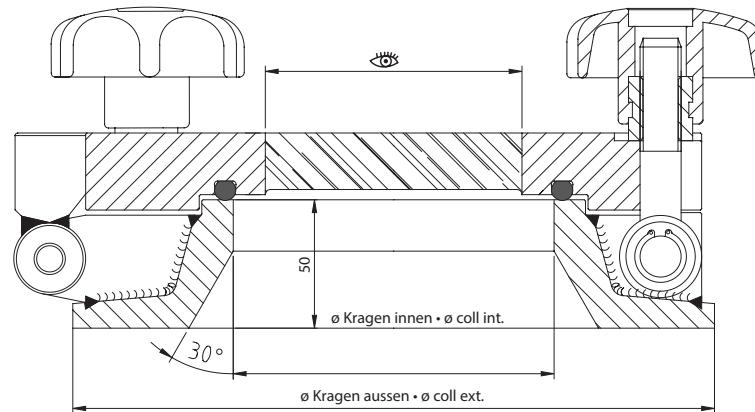
BRIDE AVEC VERRE META A PRESSION

FLANGE CON VETRO META PER PRESSIONE



Z221.500F

GLASDECKEL TYP Z



	NW	Flansch $\phi$ i/a x H	(BAR)	)BAR(	$^{\circ}\text{C}$ max			KG	INOX	S235	
	DN	$\phi$ coll ext./int. x h									
■	Z221.000f	100	225/100 x 50	10	-1	280 °C	4	80	15	✓	✗
■	Z221.250f	125	250/125 x 50	10	-1	280 °C	4	90	16	✓	✗
■	Z221.500f	150	275/150 x 50	10	-1	280 °C	4	110	17	✓	✗
■	Z221.750f	175	300/175 x 50	10	-1	280 °C	4	120	19	✓	✗
■	Z222.000f	200	325/200 x 50	10	-1	280 °C	6	130	21	✓	✗
■	Z222.250f	225	350/225 x 50	8	-1	280 °C	6	140	24	✓	✗

(BAR) max. Betriebsdruck  
Pression maximal  
Pressione maximale

)BAR( max. Vakuumfähigkeit  
Vacuum maximal  
Vacuum maximale

$^{\circ}\text{C}$   
max max. Betriebstemperatur  
max. temperature de service  
max. temperatura de servizio

Anzahl Schrauben  
nombre serrages  
pezzi Viti

KG Gesamtgewicht  
Poids unitaire  
Peso intero

TEL +41 41 780 18 36 | FAX +41 41 780 41 36 | E-MAIL info@pofaro.ch

POFARO



Z351.104

# DRUCKDOMDECKEL

## COUVERCLE BOMBE A PRESSION

### COPERCHIO BOMBATI PER PRESSIONE

#### DRUCKDOM TYP Z

#### STANDARDAUSFÜHRUNG DRUCKDECKEL TYP Z

**COUVERCLE BOMBE A PRESSION: Exécution standard • COPERCHIO BOMBATI PER PRESSIONE: FINIZIONE STANDARD**

Domdeckel WS 1.4571 (mediumberührt) • aussenliegende Teile WS 1.4301 • Oberfläche: unverschiffen, gestrahlt • mit Silikondichtung • mit Kunststoffsterngriff

Les pièces en contact avec les produits sont en WS 1.4571 • non contact les produits WS 1.4301 • surface • avec joint silicone • avec volant en plastique

Contatto prodotto WS 1.4571 • non contatto prodotto WS 1.4301 • superficie grezzo, sabbiare • con guarnizione silicone • con piglio in plastico

#### OPTIONEN UND ZUBEHÖR DRUCKTECKELDECKEL TYP Z

**OPTIONS ET ACCESSOIRES • OPTIONE E L'ASSESORIO**

Edelstahlsterngriff • Volant en acier inoxydable • Piglio in acciaio inossidabile

Deckel seitlich schwenkbar • Couvercle déplacement latéral • Coperchio spostamento laterale

Einbau von Endschaltern und Initiatoren • avec interrupteur de fin de course • con interruttore di sicurezza

Sicherheitsrost/Sicherheitskreuz • Grilles de securite • Grilli di securazione

Weitere Werkstoffe auf Anfrage • d'autres nuances sur demande • altre materiali su richiesta

Weitere Oberflächen auf Anfrage • d'autres surfaces sur demande • altre superficie su richiesta

Kragenverlängerung nach Mass • prolongement collerette • prolunga collare