



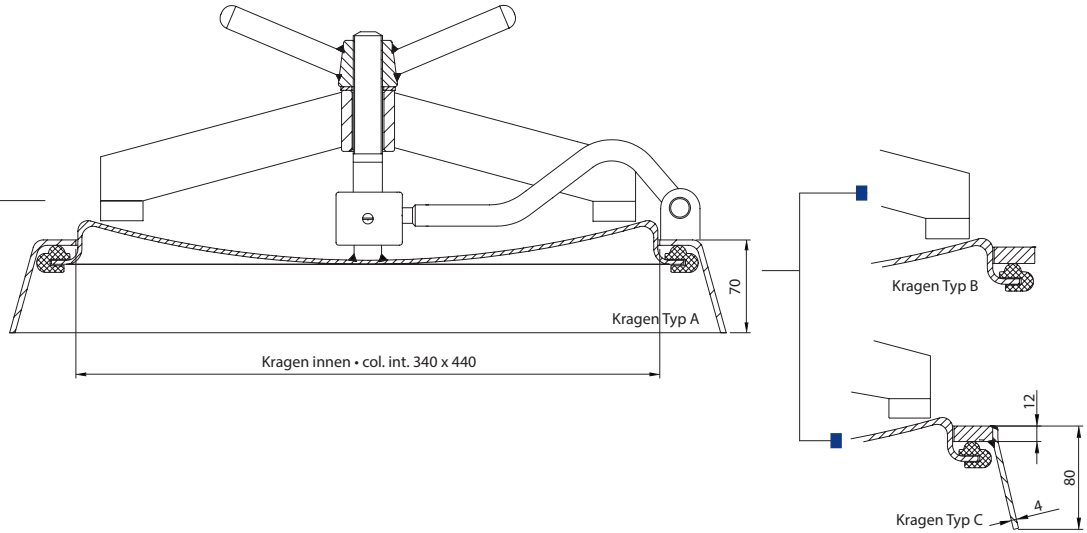
Z100.309P

MANNLOCH TYP Z

MANNLOCHVERSCHLUSS

TROU D'HOMME

PASSO D'UOMO



Bezeichnung		(BAR))BAR(KG	INOX	S235
Description • Descrizione						
Z100.306	Mannloch 3 mm • Kragen Typ B • ohne Schwenkeinrichtung Trou d'homme 3 mm • collerete typ B • sans mechanisme pour déplacement latéral Passo d'uomo 3 mm • collare typ B • senza meccanismo per spostamento laterale	0	0	11	✓	✗
Z100.306k	Mannloch 3 mm • Kragen Typ C • ohne Schwenkeinrichtung Trou d'homme 3 mm • collerete typ C • sans mechanisme pour déplacement latéral Passo d'uomo 3 mm • collare typ C • senza meccanismo per spostamento laterale	0	0	14	✓	✗
Z100.306p	Mannloch 3 mm • Kragen Typ A • ohne Schwenkeinrichtung Trou d'homme 3 mm • collerete typ A • sans mechanisme pour déplacement latéral Passo d'uomo 3 mm • collare typ A • senza meccanismo per spostamento laterale	0	0	12	✓	✗
Z100.309	Mannloch 3 mm • Kragen Typ B • mit Schwenkeinrichtung (lose) Trou d'homme 3 mm • collerete typ B • avec mechanisme pour déplacement latéral Passo d'uomo 3 mm • collare typ B • con meccanismo per spostamento laterale	0	0	12	✓	✗
Z100.309k	Mannloch 3 mm • Kragen Typ C • mit Schwenkeinrichtung (lose) Trou d'homme 3 mm • collerete typ C • avec mechanisme pour déplacement latéral Passo d'uomo 3 mm • collare typ C • con meccanismo per spostamento laterale	0	0	15	✓	✗
Z100.309p	Mannloch 3 mm • Kragen Typ A • mit Schwenkeinrichtung Trou d'homme 3 mm • collerete typ A • avec mechanisme pour déplacement latéral Passo d'uomo 3 mm • collare typ A • con meccanismo per spostamento laterale	0	0	13	✓	✗


DICHTUNGEN FÜR MANNLOCH


JOINTS POUR TROU D'HOMME


GUARNIZIONI DEI PASSO D'UOMO




MANNLOCH TYP Z


	Material	 °C max
	matière • materiale	
■ Z102.000	Naturkautschukdichtung • Lebensmittelqualität • dunkelrot Joint en caoutchouc naturel • apte aux aliments • rouge foncé Guarnizione in caucciù • adatta per alimentari • rosso scuro	90 °C
■ Z102.0si	Silikon-Dichtung • Lebensmittelqualität • hellrot Joint en silicone • apte aux aliments • rouge clair Guarnizione in silicone • adatta per alimentari • rosso chiaro	200 °C
■ Z102.0ep	EPDM-Dichtung • Lebensmittelqualität • lila Joint EPDM • apte aux aliments • lilas Guarnizione EPDM • adatta per alimentari • lilla	120 °C
■ Z102.0vi	Viton-Dichtung • Lebensmittelqualität • braun Joint en viton • apte aux aliments • brun Guarnizione in viton • adatta per alimentari • marrone	200 °C

 max. Betriebsdruck
Pression maximal
Pressione maximale

 max. Vakuumfähigkeit
Vacuum maximal
Vacuum maximale

 max. Betriebstemperatur
max. temperature de service
max. temperatura de servizio

 Anzahl Schrauben
nombre serrages
pezzi Viti

 Gesamtgewicht
Poids unitaire
Peso intero



MANNLOCH TYP Z

TEILELISTE FÜR MANNLOCH

TROU D'HOMME - LISTE DES ELEMENTS

PASSO D'UOMO - ELENCO DEI COMPONENTI

Bezeichnung • Abmessung	
Description • Dimension Descrizione • Dimensione	
Z101.300	Mannlochdeckel 3 mm, WS 1.4571, lose, mit Gewindebolzen Couvercle trou d'homme, 3 mm, WS 1.4571 avec goujon fileté Coperchio per passo d'uomo 3 mm, WS 1.4571, con perno filettato 340 x 440 mm
Z101.400	Mannlochdeckel 4 mm, WS 1.4571, lose, mit Gewindebolzen Couvercle trou d'homme, 4 mm, WS 1.4571 avec goujon fileté Coperchio per passo d'uomo 4 mm, WS 1.4571, con perno filettato 340 x 440 mm
Z103.022	Edelstahl-Doppelknebel Manette double en acier inoxydable Impugnatura doppia in acciaio inossidabile M16
Z104.340	Edelstahl-Tankverschlussbügel Archet de fermeture en acier inoxydable Archetto di chiusura in acciaio inossidabile 340 x 440 mm
Z106.012	Edelstahl-Einschweissring, WS 1.4571 Anneau à souder WS 1.4571 Anello da saldare, WS 1.4571 30 x 12 mm
Z107	Schwenkeinrichtung komplett Mécanisme pour déplacement latéral complet Meccanismo per spostamento laterale completo
Z112.312	Edelstahl-Einschweisskragen 3 mm, WS 1.4571, Oberfläche un- behandelt Collerette à souder in acier inoxydable WS 1.4571, 3 mm, surface brut Collare da saldare in acciaio inossidabile WS 1.4571, 3 mm, superficie grezza 340 x 440 x 80 mm
Z113.470	Edelstahl-Presskragen 4 mm, WS 1.4571, Oberfläche un- behandelt Collerette emboutie, épaisseur 4 mm, WS 1.4571, surface brut Collare stampato, spessore 4 mm, WS 1.4571, superficie grezza 340 x 440 x 70 mm



AUSRÜSTUNG | STANDARDS

ÉQUIPEMENT | NORME

L'EQUIPAGGIO | STANDARD

STANDARDS

AUSSENTÜREN | MANNLÖCHER | DOMDECKEL

TYP P

TROU D'HOMME | PORTES EXTERIEURES | TRAPPES • PASSI D'UOMO | PORTE ESTERIORE | COPERCHI

Mannlöcher und Aussentüren werden standardmässig in rostfreiem Stahl WS 1.4404 (mediumberührt) mit poliertem Deckel und vorgeschliffenem Kragen (Korn 80) ausgeliefert. Bei einer Kragenstärke von unter 3 mm ist der Kragen gebeizt. Nicht mediumberührte Teile sind in der Regel im Werkstoff 1.4301 gefertigt. Wenn nichts anderes erwähnt ist, wird eine Silikon-Dichtung mitgeliefert. Mannlöcher und Aussentüren aus C-Stahl werden roh, ohne Oberflächenbehandlung ausgeliefert. Wenn nichts anderes erwähnt ist, gelten die Preise für eine Ausführung in Edelstahl WS 1.4404.

La finition sur trappes, trous d'homme et des portes en acier inoxydable s'entend avec portillon poli électrolytique de fines de tôle 2B et cadrefinies prémoulé (environ grain 80). Les pièces extérieures sont exécutées normalement en nuance 1.4301. Autres nuances et finitions sont disponibles sur demande. Sans autre indication, le joint livré est de silicone. La finition sur trous d'homme et de portes en acier carbonique s'entend brut de fabrication sans revêtement. D'autres finitions sont disponibles sur demande.

Porte di acciaio inossidabile vengono consegnati in modo standard con coperchio di pittura elettrica in finish 2B con premolatura nel colletto (ca. grano 80). Su richiesta sono anche ottenibile altre componenti di lega e di affinizione di superficie. Altre esecuzioni sono ottenibili su richiesta.

DOM-/DRUCKDECKEL

TYP Z

TRAPPES et COUVERCLE BOMBE • COPERCHI e COPERCHIO BOMBATI

Die Verschlüsse des Typs Z werden standardmässig in rostfreiem Stahl WS 1.4571 (mediumberührt) ausgeliefert. Die aussen liegenden Teile werden im Werkstoff 1.4301 hergestellt. Im Deckel ist eine Silikonichtung eingebaut und die Arretierung wird mit Kunststoffsterngriffen sicher gestellt. Oberfläche: unverschiffen, glasperlgestrahlt; ab \varnothing 600 mm unverschiffen, gebeizt. Auf Wunsch können Zeugnisse (WAZ 3.1B, PED-Bauteilprüfung etc.) erbracht werden. Diese werden jedoch separat in Rechnung gestellt.

Les trappes, portes et trous d'homme du type Z sont exécutées en nuance 1.4571 comme standard (pièces internes). Les pièces extérieures sont exécutées normalement en nuance 1.4301. Le joint livré est de silicone. Autres nuances et matières de joints sont livrables sur demande. Volant en plastique comme standard. Superficie microbillée, à partir d'un diamètre de 600 mm passivée. Certificats 3.1B et autres sont à commander et seront facturés.

Il coperchio del tipo Z vengono pimitivo al acciaio inossidabile WS 1.4571 (dove vienetocato) fabricato. La parte di fuori vengono nel acciaio inossidabile 1.4301 fabricato. Nel coperchio che una guarnizione del silicone e l'arretazione viene fato in piglio in plastico.

(BAR) max. Betriebsdruck
Pression maximal
Pressione maximale

(BAR) max. Vakuumfähigkeit
Vacuum maximal
Vacuum maximale

°C max. Betriebstemperatur
max. temperature de service
max. temperatura de servizio

Anzahl Schrauben
nombre serrages
pezzi Viti

KG Gesamtgewicht
Poids unitaire
Peso intero