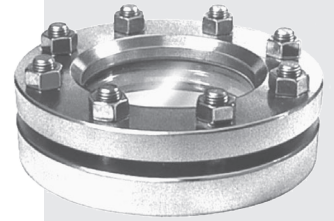


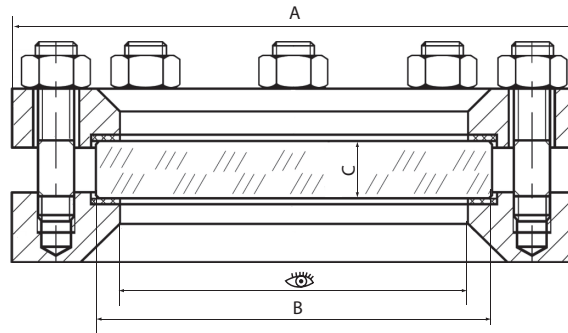
SCHAUGLAS DIN 28120

HUBLLOT DIN 28120

SPIONCINO DIN 28120



SCHAUGLÄSER



- 2601.050.06
- 2601.050.10
- 2601.050.16
- 2601.080.06
- 2601.080.10
- 2601.080.16
- 2601.100.06
- 2601.100.10
- 2601.100.16
- 2601.125.06
- 2601.125.10
- 2601.125.16
- 2601.150.06
- 2601.150.10
- 2601.150.16
- 2601.200.06
- 2601.200.10

DN	PN	(BAR)	A	B	👁️	C	°C max	Glastyp	INOX	S235
								verre - vetro		
50	6	165	80	100	10	280 °C	Borosilikat (DIN 7080)	✓	✓	
50	10	165	80	100	15	280 °C	Borosilikat (DIN 7080)	✓	✓	
50	16	165	80	100	15	280 °C	Borosilikat (DIN 7080)	✓	✓	
80	6	200	100	125	15	280 °C	Borosilikat (DIN 7080)	✓	✓	
80	10	200	100	125	15	280 °C	Borosilikat (DIN 7080)	✓	✓	
80	16	200	100	125	20	280 °C	Borosilikat (DIN 7080)	✓	✓	
100	6	220	125	150	15	280 °C	Borosilikat (DIN 7080)	✓	✓	
100	10	220	125	150	20	280 °C	Borosilikat (DIN 7080)	✓	✓	
100	16	220	125	150	25	280 °C	Borosilikat (DIN 7080)	✓	✓	
125	6	250	150	175	20	280 °C	Borosilikat (DIN 7080)	✓	✓	
125	10	250	150	175	20	280 °C	Borosilikat (DIN 7080)	✓	✓	
125	16	250	150	175	25	280 °C	Borosilikat (DIN 7080)	✓	✓	
150	6	285	175	200	20	280 °C	Borosilikat (DIN 7080)	✓	✓	
150	10	285	175	200	25	280 °C	Borosilikat (DIN 7080)	✓	✓	
150	16	285	175	200	30	280 °C	Borosilikat (DIN 7080)	✓	✓	
200	6	340	225	250	25	280 °C	Borosilikat (DIN 7080)	✓	✓	
200	10	340	225	250	30	280 °C	Borosilikat (DIN 7080)	✓	✓	

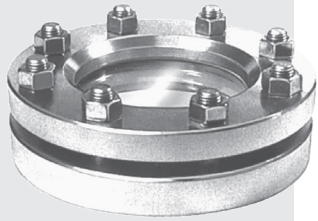
(BAR) max. Betriebsdruck
Pression maximal
Pressione maximale

)BAR(max. Vakuumfähigkeit
Vacuum maximal
Vacuum maximale

°C max. Betriebstemperatur
max. temperature de service
max. temperatura de servizio

🔩 Anzahl Schrauben
nombre serrages
pezzi Viti

KG Gesamtgewicht
Poids unitaire
Peso intero

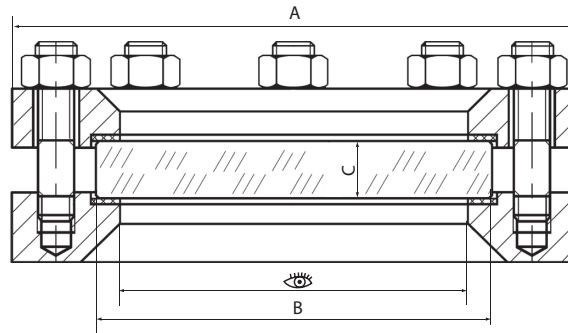


SCHAUGLAS DIN 28120

HUBLLOT DIN 28120

SPIONCINO DIN 28120

SCHAUGLÄSER



- 2602.050.06
- 2602.050.10
- 2602.050.16
- 2602.080.06
- 2602.080.10
- 2602.080.16
- 2602.100.06
- 2602.100.10
- 2602.100.16
- 2602.125.06
- 2602.125.10
- 2602.125.16
- 2602.150.06
- 2602.150.10
- 2602.150.16
- 2602.200.06
- 2602.200.10

DN PN	(BAR)	A	B		C	 max	Glastyp		INOX	S235
							verre • vetro			
50	6	165	80	100	10	150 °C	Natronkalk (DIN 8902)		✓	✓
50	10	165	80	100	15	150 °C	Natronkalk (DIN 8902)		✓	✓
50	16	165	80	100	15	150 °C	Natronkalk (DIN 8902)		✓	✓
80	6	200	100	125	15	150 °C	Natronkalk (DIN 8902)		✓	✓
80	10	200	100	125	15	150 °C	Natronkalk (DIN 8902)		✓	✓
80	16	200	100	125	20	150 °C	Natronkalk (DIN 8902)		✓	✓
100	6	220	125	150	15	150 °C	Natronkalk (DIN 8902)		✓	✓
100	10	220	125	150	20	150 °C	Natronkalk (DIN 8902)		✓	✓
100	16	220	125	150	25	150 °C	Natronkalk (DIN 8902)		✓	✓
125	6	250	150	175	20	150 °C	Natronkalk (DIN 8902)		✓	✓
125	10	250	150	175	20	150 °C	Natronkalk (DIN 8902)		✓	✓
125	16	250	150	175	25	150 °C	Natronkalk (DIN 8902)		✓	✓
150	6	285	175	200	20	150 °C	Natronkalk (DIN 8902)		✓	✓
150	10	285	175	200	25	150 °C	Natronkalk (DIN 8902)		✓	✓
150	16	285	175	200	30	150 °C	Natronkalk (DIN 8902)		✓	✓
200	6	340	225	250	25	150 °C	Natronkalk (DIN 8902)		✓	✓
200	10	340	225	250	30	150 °C	Natronkalk (DIN 8902)		✓	✓



AUSRÜSTUNG | STANDARDS

ÉQUIPEMENT | NORME

L'EQUIPAGGIO | STANDARD

STANDARDS

SCHAUGLÄSER

HUBLOTS | SPIONCINI

<p>Standardausführung für Blockflansch-, Längs- und Rechteckschaugläser</p> <ul style="list-style-type: none"> • Blockflansch: WS 1.4404/1.4571 oder ähnlich • Deckflansch: WS 1.4301 oder ähnlich • Glasplatte: Borosilikat DIN 7080/Natronkalk DIN 8902 • Dichtungen: beidseitig KlingerSil C4400 • Schrauben: A2 	<p>Standardausführung für Schraubschaugläser:</p> <ul style="list-style-type: none"> • Einschweisstützen: WS 1.4404 oder ähnlich • Nutmutter: WS 1.4301 oder ähnlich • Glasplatte: Borosilikat DIN 7080/Natronkalk DIN 8902 • Dichtungen: beidseitig KlingerSil C4400
<p>Exécution standard pour hublots à brides, hublot longs et rectangulaires</p> <ul style="list-style-type: none"> • Bride à souder: WS 1.4404/4571 ou similar • Bride couvercle: WS 1.4301 ou similar • Verre: Borosilikat (DIN 7080)/Natronkalk (DIN 8902) • Joints: KlingerSil C4400 • Vis: A2 	<p>Exécution standard pour hublots é visser</p> <ul style="list-style-type: none"> • Embase à souder: WS 1.4404 ou similar • Ecrou cranté: WS 1.4301 ou similar • Verre: Borosilikat (DIN 7080)/Natronkalk (DIN 8902) • Joints: KlingerSil C4400
<p>L'equipaggio per spioncino DIN 28120, sponcino lungo e spioncino rettangolare:</p> <ul style="list-style-type: none"> • Flangia da saldare: WS 1.4404/4571 o simile • Flange coperchio: WS 1.4301 o simile • Piatta di vetro: Borosilikat (DIN 7080)/Natronkalk (DIN 8902) • Guarnizione: KlingerSil C4400 • Vite: A2 	<p>L'equipaggio per spioncino aviato DIN 11851:</p> <ul style="list-style-type: none"> • tubo: WS 1.4404 o simile • Madre: WS 1.4301 o simile • Piatta di vetro: Borosilikat (DIN 7080)/Natronkalk (DIN 8902) • Guarnizione: KlingerSil C4400