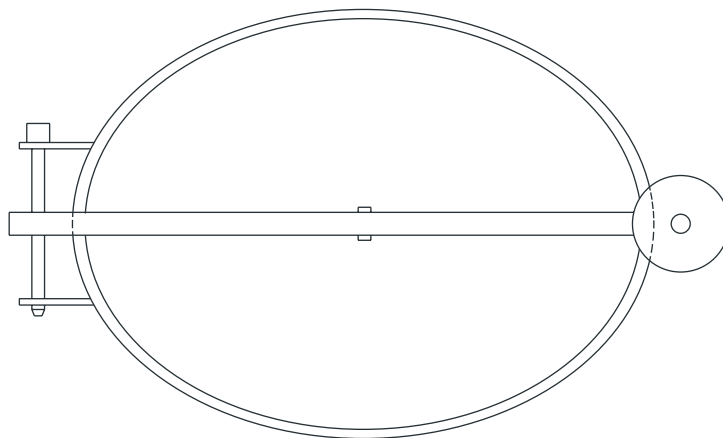
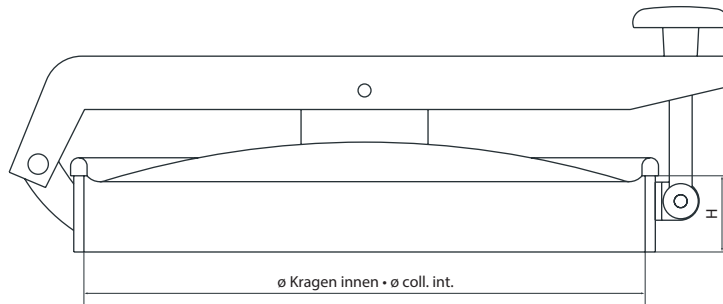


# MANNLOCH NACH AUSSEN ÖFFNEND

## TROU D'HOMME AVEC OUVERTURE EXTERIEURE

### PASSO D'UOMO CON APERTURA VERSO L'ESTERNO

#### MANNLOCH TYP P



- P21-303 ○
- P21-407 ○

Kragen ø innen	H	(BAR)	)BAR(	°C max				INOX	S235
ø coll. int.									
307 x 442	60	¼	-¾	150 °C	1	9	SIL	✓	✓
442 x 307	60	¼	-¾	150 °C	1	9	SIL	✓	✓

**(BAR)** max. Betriebsdruck  
Pression maximal  
Pressione maximale

**)BAR(** max. Vakuumfähigkeit  
Vacuum maximal  
Vacuum maximale

**°C** max. Betriebstemperatur  
max. temperature de service  
max. temperatura de servizio

Anzahl Schrauben  
nombre serrages  
pezzi Viti

Gesamtgewicht  
Poids unitaire  
Peso intero