



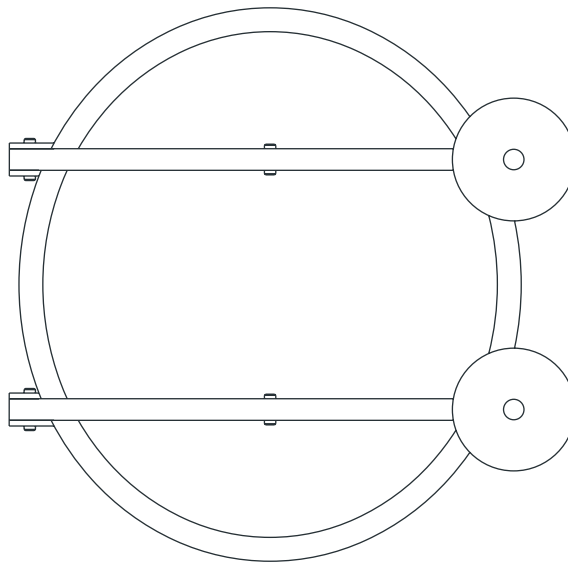
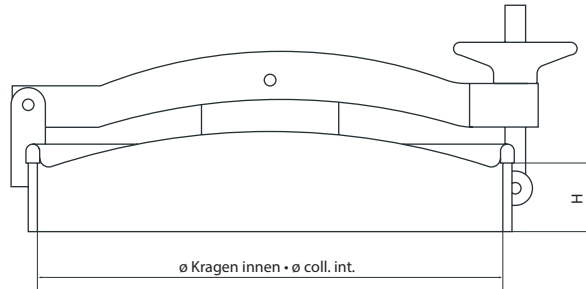
P21-116

MANNLOCH NACH AUSSEN ÖFFNEND

TROU D'HOMME AVEC OUVERTURE EXTERIEURE

PASSO D'UOMO CON APERTURA VERSO L'ESTERNO

MANNLOCH TYP P



■ P21-116 ○

| Kragen ø innen ø coll. int. | H | (BAR) |)BAR(| °C max | | KG | | INOX | S235 |
|--------------------------------|----|-------|-------|-----------|---|----|-----|------|------|
| 411 x 455 | 60 | 1/2 | - 3/4 | 150 °C | 2 | 14 | SIL | ✓ | ✓ |

(BAR) max. Betriebsdruck
Pression maximal
Pressione maximale

)BAR(max. Vakuumfähigkeit
Vacuum maximal
Vacuum maximale

°C max max. Betriebstemperatur
max. temperature de service
max. temperatura de servizio

Anzahl Schrauben
nombre serrages
pezzi Viti

KG Gesamtgewicht
Poids unitaire
Peso intero



AUSRÜSTUNG | STANDARDS

ÉQUIPEMENT | NORME

L'EQUIPAGGIO | STANDARD

STANDARDS

AUSSENTÜREN | MANNLÖCHER | DOMDECKEL

TYP P

TROU D'HOMME | PORTES EXTERIEURES | TRAPPES • PASSI D'UOMO | PORTE ESTERIORE | COPERCHI

Mannlöcher und Ausstentüren werden standardmässig in rostfreiem Stahl WS 1.4404 (mediumberührt) mit poliertem Deckel und vorgeschliffenem Kragen (Korn 80) ausgeliefert. Bei einer Kragenstärke von unter 3 mm ist der Kragen gebeizt. Nicht mediumberührte Teile sind in der Regel im Werkstoff 1.4301 gefertigt. Wenn nichts anderes erwähnt ist, wird eine Silikon-Dichtung mitgeliefert. Mannlöcher und Ausstentüren aus C-Stahl werden roh, ohne Oberflächenbehandlung ausgeliefert. Wenn nichts anderes erwähnt ist, gelten die Preise für eine Ausführung in Edelstahl WS 1.4404.

La finition sur trappes, trous d'homme et des portes en acier inoxydable s'entend avec portillon poli électrolytique de fines de tôle 2B et cadrefinies prémoulé (environ grain 80). Les pièces extérieures sont exécutées normalement en nuance 1.4301. Autres nuances et finitions sont disponibles sur demande. Sans autre indication, le joint livré est de silicone. La finition sur trous d'homme et de portes en acier carbonique s'entend brut de fabrication sans revêtement. D'autres finitions sont disponibles sur demande.

Porte di acciaio inossidabile vengono consegnati in modo standard con coperchio di pittura elettrica in finish 2B con premolatura nel colletto (ca. grano 80). Su richiesta sono anche ottenibile altre componenti di lega e di affinizione di superficie. Altre esecuzioni sono ottenibili su richiesta.

DOM-/DRUCKDECKEL

TYP Z

TRAPPES et COUVERCLE BOMBE • COPERCHI e COPERCHIO BOMBATI

Die Verschlüsse des Typs Z werden standardmässig in rostfreiem Stahl WS 1.4571 (mediumberührt) ausgeliefert. Die aussen liegenden Teile werden im Werkstoff 1.4301 hergestellt. Im Deckel ist eine Silikonichtung eingebaut und die Arretierung wird mit Kunststoffsterngriffen sicher gestellt. Oberfläche: unverschiffen, glasperlgestrahlt; ab \varnothing 600 mm unverschiffen, gebeizt. Auf Wunsch können Zeugnisse (WAZ 3.1B, PED-Bauteilprüfung etc.) erbracht werden. Diese werden jedoch separat in Rechnung gestellt.

Les trappes, portes et trous d'homme du type Z sont exécutées en nuance 1.4571 comme standard (pièces internes). Les pièces extérieures sont exécutées normalement en nuance 1.4301. Le joint livré est de silicone. Autres nuances et matières de joints sont livrables sur demande. Volant en plastique comme standard. Superficie microbillée, à partir d'un diamètre de 600 mm passivée. Certificats 3.1B et autres sont à commander et seront facturés.

Il coperchio del tipo Z vengono pimitivo al acciaio inossidabile WS 1.4571 (dove vienetocato) fabricato. La parte di fuori vengono nel acciaio inossidabile 1.4301 fabricato. Nel coperchio che una guarnizione del silicone e l'arretazione viene fato in piglio in plastico.

(BAR) max. Betriebsdruck
Pression maximal
Pressione maximale

(BAR) max. Vakuumfähigkeit
Vacuum maximal
Vacuum maximale

°C max. Betriebstemperatur
max. temperature de service
max. temperatura de servizio

Anzahl Schrauben
nombre serrages
pezzi Viti

KG Gesamtgewicht
Poids unitaire
Peso intero