

# MANNLOCH NACH INNEN ÖFFNEND

TROUS D'HOMME AVEC OVERTURE INTÉRIEURE

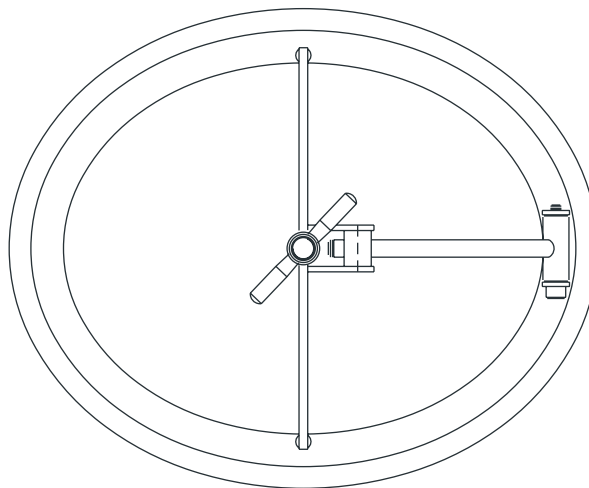
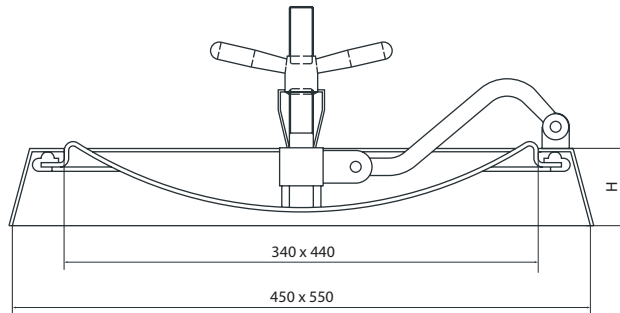
PASSI D'UOMO CON APERTURA VERSO L'INTERIORE



P11-340-440

P11-340-440 P

MANNLOCH TYP P



		Kragen ø innen	H	(BAR)	)BAR(	°C max		KG		INOX	S235
		ø coll. int.									
■ P11-340-440 ED	○	340 x 440	80	3	-	150 °C	1	12	SIL	✓	✗
■ P11-340-440 P	○	340 x 440	12	3	-	150 °C	1	11	SIL	✓	✗

**(BAR)** max. Betriebsdruck  
Pression maximal  
Pressione maximale

**)BAR(** max. Vakuumfähigkeit  
Vacuum maximal  
Vacuum maximale

**°C** max. Betriebstemperatur  
max. temperature de service  
max. temperatura de servizio

Anzahl Schrauben  
nombre serrages  
pezzi Viti

**KG** Gesamtgewicht  
Poids unitaire  
Peso intero

TEL +41 41 780 18 36 | FAX +41 41 780 41 36 | E-MAIL info@pofaro.ch

**POFARO**



# AUSRÜSTUNG | STANDARDS

ÉQUIPEMENT | NORME

L'EQUIPAGGIO | STANDARD

STANDARDS

## AUSSENTÜREN | MANNLÖCHER | DOMDECKEL

TYP P

TROU D'HOMME | PORTES EXTERIEURES | TRAPPES • PASSI D'UOMO | PORTE ESTERIORE | COPERCHI

Mannlöcher und Ausstüren werden standardmässig in rostfreiem Stahl WS 1.4404 (mediumberührt) mit poliertem Deckel und vorgeschliffenem Kragen (Korn 80) ausgeliefert. Bei einer Kragenstärke von unter 3 mm ist der Kragen gebeizt. Nicht mediumberührte Teile sind in der Regel im Werkstoff 1.4301 gefertigt. Wenn nichts anderes erwähnt ist, wird eine Silikon-Dichtung mitgeliefert. Mannlöcher und Ausstüren aus C-Stahl werden roh, ohne Oberflächenbehandlung ausgeliefert. Wenn nichts anderes erwähnt ist, gelten die Preise für eine Ausführung in Edelstahl WS 1.4404.

La finition sur trappes, trous d'homme et des portes en acier inoxydable s'entend avec portillon poli électrolytique de fines de tôle 2B et cadrefinies prémoulé (environ grain 80). Les pièces extérieures sont exécutées normalement en nuance 1.4301. Autres nuances et finitions sont disponibles sur demande. Sans autre indication, le joint livré est de silicone. La finition sur trous d'homme et de portes en acier carbonique s'entend brut de fabrication sans revêtement. D'autres finitions sont disponibles sur demande.

Porte di acciaio inossidabile vengono consegnati in modo standard con coperchio di pittura elettrica in finish 2B con premolatura nel colletto (ca. grano 80). Su richiesta sono anche ottenibile altre componenti di lega e di affinizione di superficie. Altre esecuzioni sono ottenibili su richiesta.

## DOM-/DRUCKDECKEL

TYP Z

TRAPPES et COUVERCLE BOMBE • COPERCHI e COPERCHIO BOMBATI

Die Verschlüsse des Typs Z werden standardmässig in rostfreiem Stahl WS 1.4571 (mediumberührt) ausgeliefert. Die aussen liegenden Teile werden im Werkstoff 1.4301 hergestellt. Im Deckel ist eine Silikonichtung eingebaut und die Arretierung wird mit Kunststoffsterngriffen sicher gestellt. Oberfläche: unverschiffen, glasperlgestrahlt; ab  $\varnothing$  600 mm unverschiffen, gebeizt. Auf Wunsch können Zeugnisse (WAZ 3.1B, PED-Bauteilprüfung etc.) erbracht werden. Diese werden jedoch separat in Rechnung gestellt.

Les trappes, portes et trous d'homme du type Z sont exécutées en nuance 1.4571 comme standard (pièces internes). Les pièces extérieures sont exécutées normalement en nuance 1.4301. Le joint livré est de silicone. Autres nuances et matières de joints sont livrables sur demande. Volant en plastique comme standard. Superficie microbillée, à partir d'un diamètre de 600 mm passivée. Certificats 3.1B et autres sont à commander et seront facturés.

Il coperchio del tipo Z vengono pimitivo al acciaio inossidabile WS 1.4571 (dove vienetocato) fabricato. La parte di fuori vengono nel acciaio inossidabile 1.4301 fabricato. Nel coperchio che una guarnizione del silicone e l'arretazione viene fato in piglio in plastico.

(BAR) max. Betriebsdruck  
Pression maximal  
Pressione maximale

(BAR) max. Vakuumfähigkeit  
Vacuum maximal  
Vacuum maximale

°C max. Betriebstemperatur  
max. temperature de service  
max. temperatura de servizio

Anzahl Schrauben  
nombre serrages  
pezzi Viti

KG Gesamtgewicht  
Poids unitaire  
Peso intero